

ESC 取扱説明書

MODEL NAME : DR651B00(48V)

Ver.1.0

目 次

1. はじめに.....	3
2. 安全上のご注意	3
2.1. 使用上の注意事項	3
2.2. 廃棄上の注意事項	5
2.3. 保管・運搬上の注意事項	5
3. 保証.....	5
4. 代表特性値	5
4.1. 絶対最大定格	5
4.2. 推奨動作条件	5
4.3. DC 電気特性	6
4.4. A/D コンバータ特性	6
4.5. 保護機能	7
5. 全体構成	8
5.1. ESC 接続図 (PWM 制御時)	8
5.2. ESC 接続図 (CAN 制御時)	9
5.3. 制御基板概略	9
5.4. 3 相出力基板概略	9
5.5. PWM 信号 補足情報	10
5.6. 入力コンデンサ容量	10
6. インターフェイスアサイン	10
6.1. 外部インターフェイスアサイン	10
7. 電源ケーブルアサイン	11
7.1. 3 相出力基板 リード線アサイン	11
8. 寸法図	12
8.1. 完成品外形寸法	12

1. はじめに

本取扱説明書は、3相ブラシレスモータを制御するスピードコントローラモジュール(以下 ESC と記載)のハードウェアに関する取扱説明書です。

2. 安全上のご注意

本取扱説明書に記載する ESC はお客様の判断によりご使用ください。ご使用にあたり発生した危害、損害等に関して当社は一切の責任を負いません。

下記、記載内容は、お使いになるかたや他の人への危害と財産の損害を未然に防ぎ、製品を安全に正しくお使いいただくために、重要な内容を記載しています。

次の内容をよく理解してから本文をお読みになり、記載事項をお守りください。

表示	表示説明
▲WARNING	取り扱いを誤った場合、使用者が死亡または重症を負うことが想定されることを示します。
▲CAUTION	取り扱いを誤った場合、使用者が軽傷をおうことが想定されるか、または物的損害の発生が想定されることを示します。
NOTICE	注意事項内容を示します。

2.1. 使用上の注意事項

注意事項	
▲WARNING	設置保管場所には爆発性のガス又は粉塵が発生しない場所での保管をお願いします。使用場所も上記と同様の環境化での使用はしないでください。誘爆などの事故発生の原因となります。
▲WARNING	放射線環境化で使用しないでください。放射線対応品ではありません。
▲CAUTION	電源端子を指、もしくは金属片等で接触させた場合に感電、異常発熱等による火傷のおそれがあります。電源端子への不要な接触はお止めください。
▲CAUTION	本体が異常に発熱した場合は、すぐに使用を停止してください。また停止後は、異常発熱が治まったことを確認してください。火傷のおそれがあります。
▲CAUTION	取り付け時にはピンヘッダ部への接触に注意してください。怪我の恐れがあります。
NOTICE	分解、修理、改造をしないようにお願いします。故障、損傷の原因となります。

NOTICE	コネクタ接続時に内部に異物がないことを確認してください。接触不良を起こすことがあります。
NOTICE	ネジへの過剰な力での締め付けに注意願います。故障の原因となります。
NOTICE	コネクタ部へ過度な力を入れないでください。故障の原因となります。
NOTICE	配線は十分な余長を持って接続してください。故障の原因となります。
NOTICE	金属部に接触し、皮膚に異常を感じた場合は、直ちに使用を中止し、医療機関を受診してください。
NOTICE	油や溶剤等が付着しないように注意してください。筐体の変形、割れが発生する場合があります。
NOTICE	汚れが付着した場合は、力を加えず、ふき取るように注意願います。過度の洗浄により、破壊および筐体の変色する場合があります。汚れた場合には、可能な限り、洗浄することを推奨します。
NOTICE	ケーブルのみを持って ESC を取り扱わないでください。
NOTICE	通電された状態でリード線部を抜き差ししないでください。
NOTICE	ESC を落下させたり強くぶつけたりしないでください。仮に初期動作に異常なくとも製品保証は致しかねますのでご注意願います。
NOTICE	ドライバ実装状態での実使用上の適合性はお客様にて御確認ください。
NOTICE	腐食性ガスにご注意ください。金属部の錆、グリス等への化学的影響が考えられます。
NOTICE	分解、再組立後の品質は保証対象外とします。
NOTICE	ESC を直接手に持つ作業員及び ESC に接触する設備機器には静電気帯電防止、及び漏電防止の処置をしてください。
NOTICE	ESC 以外の特許問題につきましては保証しかねますので、お客様にて十分調査し御使用願います。
NOTICE	兵器利用、あるいはその他軍事用途の目的で使用しないでください。
NOTICE	本取扱説明書に掲載された製品の品名、仕様、外観などの内容は、品質向上のために予告なく変更することがありますのでご了承ください。
NOTICE	医療機器、安全装置など、生命・身体・財産に重大な損害を及ぼすことが予想される用途には使用しないでください。



2.2. 廃棄上の注意事項

本製品を廃棄する際は、専門の産業廃棄物処理業者にて、適切な処置をしてください。

2.3. 保管・運搬上の注意事項

1) 本製品を下記の環境又は条件で保管されますと性能劣化やコネクタ嵌合性等の性能に影響を与える恐れがありますので、このような環境及び条件での保管はしないでください。

- ① 潮風、Cl₂、H₂S、NH₃、S、SO₂、NO₂ 等の腐食性ガスの多い場所での保管
- ② 推奨温度、湿度範囲外での保管
- ③ 直射日光や結露する場所での保管
- ④ 強い静電気が発生している場所での保管

2) 本製品の運搬及び保管の際は、梱包箱を正しい向き(梱包箱に表示されている「ASTER」が天面方向を向いている状態)で取り扱ってください。天面方向が守られない状態で梱包箱を落下させた場合、製品に過度な力が加わり、端子曲がりなどの不具合が発生する恐れがあります。

3. 保証

この製品の保証期間は、弊社よりお客様へ納品後 1 年となります。

4. 代表特性値

本章では、電気特性を記載します。ソフト制御による特性がありますが、本取扱説明書では、基本特性を記載します。

4.1. 絶対最大定格

Table 4.1 絶対最大定格 (参考数値)

項目	記号	最少	最大	単位
電池電圧	Vbat	-0.3	60	V
ドレイン電流(AC U、V、W 相) a=25°C	Iph_U、V、W	-	60	Ap-p
ドレイン電流(パルス U、V、W 相) t=100us	Idp	-	120	Ap-p
最大電位差(CANH、CANL 間)	Vdiff	-58	58	V
保存温度	Tstg	-20	85	°C

* 測定環境 @20°C

* 絶対最大定格とは、瞬時たりとも超えてはならない規格であり、どの1つの項目も超えることができない規格です。絶対最大定格(電流、電圧、消費電力、温度)を超えると破壊や劣化の原因となり、破裂・燃焼による障害を負うことがあります。従って必ず絶対最大定格を超えないように、応用機器の設定を行ってください。

4.2. 推奨動作条件

Table 4.2 推奨動作条件

項目	記号	最少	標準	最大	単位
電池電圧	Vbat	38.4	44.4	50.4	V
推奨交換時間	-	-	-	500	H
動作周囲温度	Topr	-10		45	°C

※推奨交換時間については、信頼性評価結果やメンテナンス状況により変わります。

※動作周囲温度は日本国内における環境を想定

※参考プロペラサイズ: FA28.2 × 9.2

4.3. DC 電気特性

※選定 IC の仕様により変更になります。一部 IC の変更により仕様の変更の可能性があります。

Table 4.3.1 DC電気特性(MCU基本特性) (参考数値)

項目		記号	条件	最小	平均	最大	単位
電源電圧		VDD	fOSC = 8 ~ 10 MHz fsys = 1 ~ 80 MHz	4.5	-	5.5	V
低レベル 入力電圧	シュミット 入力	VIL1	VDD = 4.5V ~ 5.5V	-0.3	-	0.25*VDD	V
高レベル 入力電圧	シュミット 入力	VIH1	VDD = 4.5V ~ 5.5V	0.75*VDD	-	VDD	V
低レベル出力電圧		VOL	IOL = 1.6 mA	-	-	0.4	V
高レベル出力電圧		VOH	IOH = -1.6 mA	4.1	-	-	V
入力リーク電流		ILI1	0.0 ≤ VIN ≤ VDD	-	0.02	±5	μA
出力リーク電流		ILO	0.2 ≤ VIN ≤ VDD - 0.2	-	0.05	±10	μA
入力制御周波数		Fcont		10	-	1000	Hz
シュミット入力幅		VTH	4.5 ≤ VDD ≤ 5.5	0.3	0.6	-	V
Pin 容量		CIO	fc=1MHz	-	-	10	pF

Table 4.3.2 DC電気特性(プリドライバ基本特性) (参考数値)

項目		記号	条件	最小	平均	最大	単位
電源電圧		VDD	-	4.4	-	60	V
HighSide 電圧		VHB	-	-10		120	V
動作電流		IPVDD_OP	EN_GATE = enabled; LDO reg =無負荷		10		mA
ゲートドライブ周波数		Fgate		10	-	50	KHz
LowSide ゲート電流		VLOH			2.5		A
HighSide ゲート電流		VHOL			2.5		A

※ゲートドライブ周波数は、モータ特性により、システム内にて設定

4.4. A/D コンバータ特性

本製品には、MCU 内部に 12bitADC を持ち、プリドライバ側にオペアンプを内蔵しています。

Table 4.4.1 デジタル ADC(制御基板 MCU 特性) (参考数値)

項目	条件	最小	平均	最大	単位
アナログ基準電圧	-	-	5.05	-	V
アナログ入力電圧	-	0	-	5.05	V
消費電流	-	-	3.5	5	mA
積分非直線性誤差	AIN 負荷抵抗 ≤ 600 Ω AIN 負荷容量 ≥ 0.1 μF 変換時間 ≥ 2 μs	-6	-	6	LSB
微分非直線性誤差		-5	-	5	
オフセット誤差		-5	-	5	
フルスケール誤差		-6	-	6	

Table 4.4.2 アナログADC(3相出力基板 プリドライバ特性) (参考数値)

項目	条件	最小	平均	最大	単位
電流センスゲイン	GAIN_CSx=00		10		V/V
電流センスゲインエラー	Input differential > 0.025 V	-3		3	%
電流センス時間設定	GCSA = 10; Vstep = 0.46 V		300		ns
DC オフセット電圧	GCSA = 10; input shorted; RTI	-4		4	mV
入力オフセットエラー	GCSA = 10; input shorted; RTI		10		uV/C
入力バイアス電流	VIN_COM = 0; SOx open			100	uA
入力バイアス電流オフセット	IBIAS (SNx-SPx); VIN_COM = 0; Sox open		1		uA

4.5. 保護機能

本製品には、ハードウェアで各種異常検知機能、保護機能があります。
音声通知機能は、モータを可聴帯域にて振動させ、ESC の状態を簡易に通知します。

Table 4.5 保護機能一覧

項目	内容	保護動作
電池電圧不足保護	VBAT \leq 18V	エラー信号出力
電池電圧過電圧検知	VBAT \geq 58V	エラー信号出力
ショート保護	VBAT \leq 0.5V	停止動作
過電流保護	70A	エラー信号出力
DC/DC コンバータ 出力電圧異常検知	5.05V \pm 10%	エラー信号出力、 停止動作
アナログ電圧不足保護	AVDD = 3.3~3.5V 以下	エラー信号出力
異常温度検知	プリドライバ IC 異常温度 140°C	エラー信号出力
異常温度保護	プリドライバ IC 限界温度 175°C	停止動作
脱調検出	脱調から自動回帰、回帰できない場合にエラー出力	エラー信号出力

※脱調からの自動回帰機能は脱調後に自転している必要があり、どのような脱調状態からも復帰することを保証するものではありません。

Table 4.6 音声通知機能一覧

通知内容		通知音
電池電圧	正常	1 セル音 277.183Hz 50ms_ON 50ms_OFF 2 セル音 293.665Hz 50ms_ON 50ms_OFF 3 セル音 311.127Hz 50ms_ON 50ms_OFF 4 セル音 329.628Hz 50ms_ON 50ms_OFF 5 セル音 261.626Hz 200ms_ON 50ms_OFF
	異常	音なし
飛行準備認識		261.626Hz 150ms_ON 329.628Hz 150ms_ON 391.955Hz 150ms_ON の順で吹鳴
システム異常		523.251Hz 100ms_ON 100ms_OFF の連続
制御信号なし		523.251Hz 2000ms_ON 1000ms_OFF の連続

電源投入後の3秒間に音声通知
通知順番は下記になります。

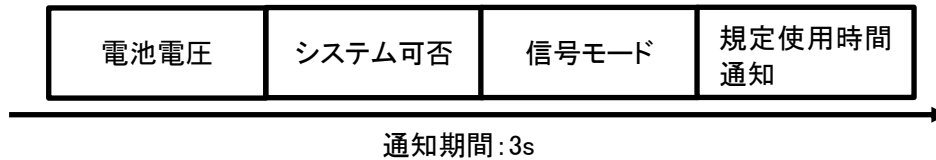


Table 4.7 電池電圧通知数

電池電圧	通知パターン
18	5セル音⇒1セル音
20	5セル音⇒1セル音
24	5セル音⇒1セル音⇒2セル音
48	5セル音⇒5セル音⇒2セル音

5. 全体構成

本章では、全体構成を説明します。また、各基板の概略を記載します。

5.1. ESC 接続図 (PWM 制御時)

PWM により、モータの速度制御を実施する場合は、各 ESC に対し、1 つの PWM 信号を入力する構成としてください。

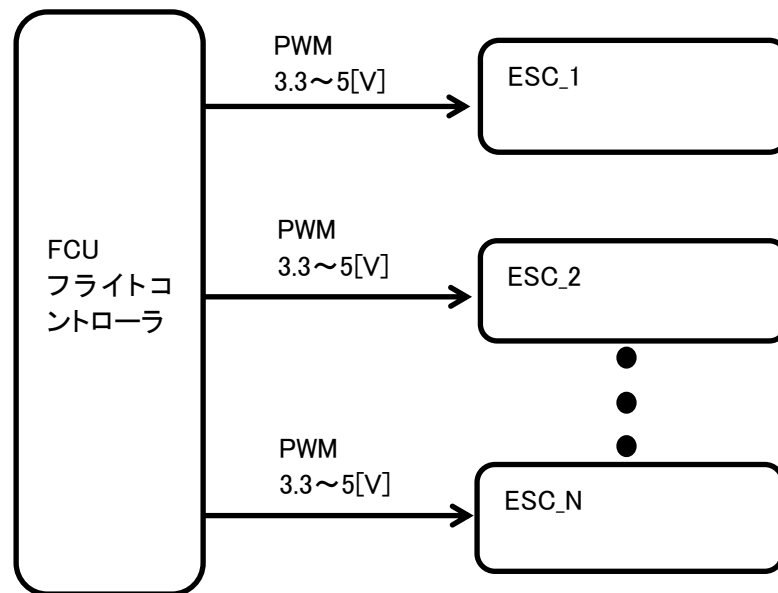


Figure 5.2 ESC 接続図 (PWM 制御)

5.2. ESC 接続図 (CAN 制御時)

CAN 通信により、モータの速度制御を実施する場合は、CAN_H、CAN_L 間に 120[Ω]の終端抵抗を付けてください。ESC 側には終端抵抗を含んでいません。

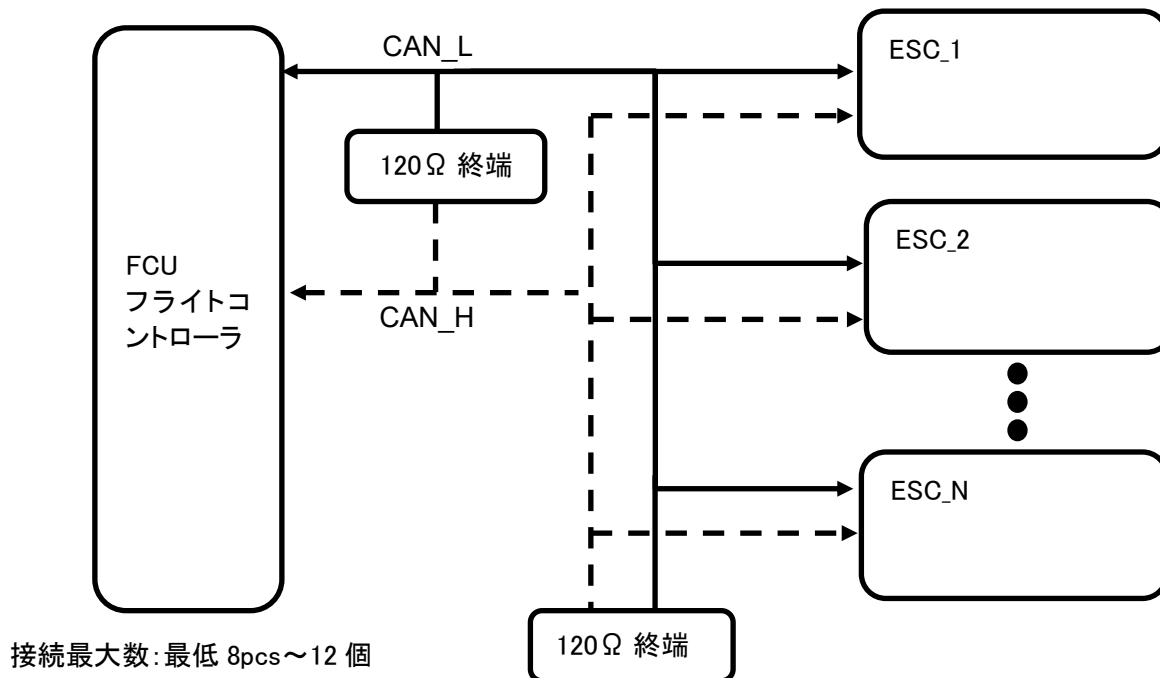


Figure 5.3 ESC 接続図 (CAN 通信制御)

※CAN 通信を使用される場合は、株式会社アスターへ別途お問い合わせください。

5.3. 制御基板概略

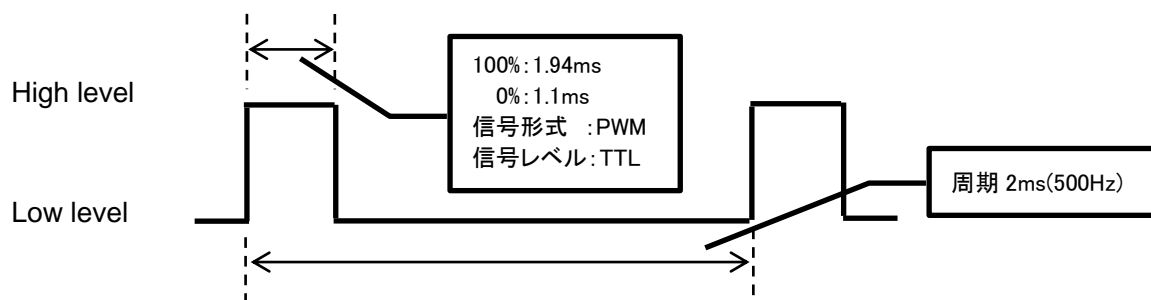
- ARM 社製 Cortex-M4 コアを使用
- ベクトルエンジン
モータ制御用演算機能
- RAM: 34Kbyte(MCU)
- FLASHROM: 256Kbyte(MCU)
- EEPROM: 256Kbyte
- Debug PORT: UART、JTAG、CAN
- 制御 PWM 入力: 400Hz (最大 1KHz 最大周波数内で設定変更可能)
- CAN 通信: 最大転送レート 1Mbps

5.4. 3 相出力基板概略

- Power MOSFET
- 電流検出抵抗: 3 シヤント
- 温度モニタ部品: Power MOSFET
- ゲートドライバ: チャージポンプ方式
- ゲートドライブ周波数: 30KHz

5.5. PWM 信号 補足情報

現状の要求で PWM 信号は下記、信号となります。



5.6. 入力コンデンサ容量

本製品における入力コンデンサ容量は、入力ケーブル長により設計したコンデンサ容量が内蔵されておりますが各ユーザ状況により配線長が異なり、安定的に動作させるには、最適なコンデンサ容量を持つことが重要となります。下記に推奨するコンデンサ容量表を記載しますので、アプリケーションによりコンデンサ容量を調整することを推奨します。

Table 5.1 制御機器との通信用コネクタ

配線長[m]	コンデンサ容量[uF]
0.5	100
1	220
2	470

※ケーブルサイズ AWG14 想定となります。配線径が小さい場合、さらに容量が必要な場合があります。

6. インターフェイスアサイン

本章では、ESC の外部通信用のインターフェイスについて説明します。

6.1. 外部インターフェイスアサイン

制御信号コネクタのピンアサインを記載します。

Table 6.1 制御機器との通信用コネクタ

端子番号	信号名	機能	付属ケーブルマーキング
1	PWM input	PWM 制御信号	赤
2	GND	GND	無し
3	GND	GND	未使用
4	CAN_H	CAN 通信信号	
5	CAN_L	CAN 通信信号	
6	POWER(5V)	5[V]出力電源	

※CAN 通信を使用される場合は、株式会社アスターへ別途お問い合わせください。

7. 電源ケーブルアサイン

本章では、電源のコネクタアサインについて説明します。

7.1.3 相出力基板 リード線アサイン

Table 7.1 モータ接続線ピンアサイン

端子番号	信号名	機能
1	W_Phase(配線色 黒)	W 相出力信号
2	V_Phase(配線色 黒)	V 相出力信号
3	U_Phase(配線色 黒)	U 相出力信号

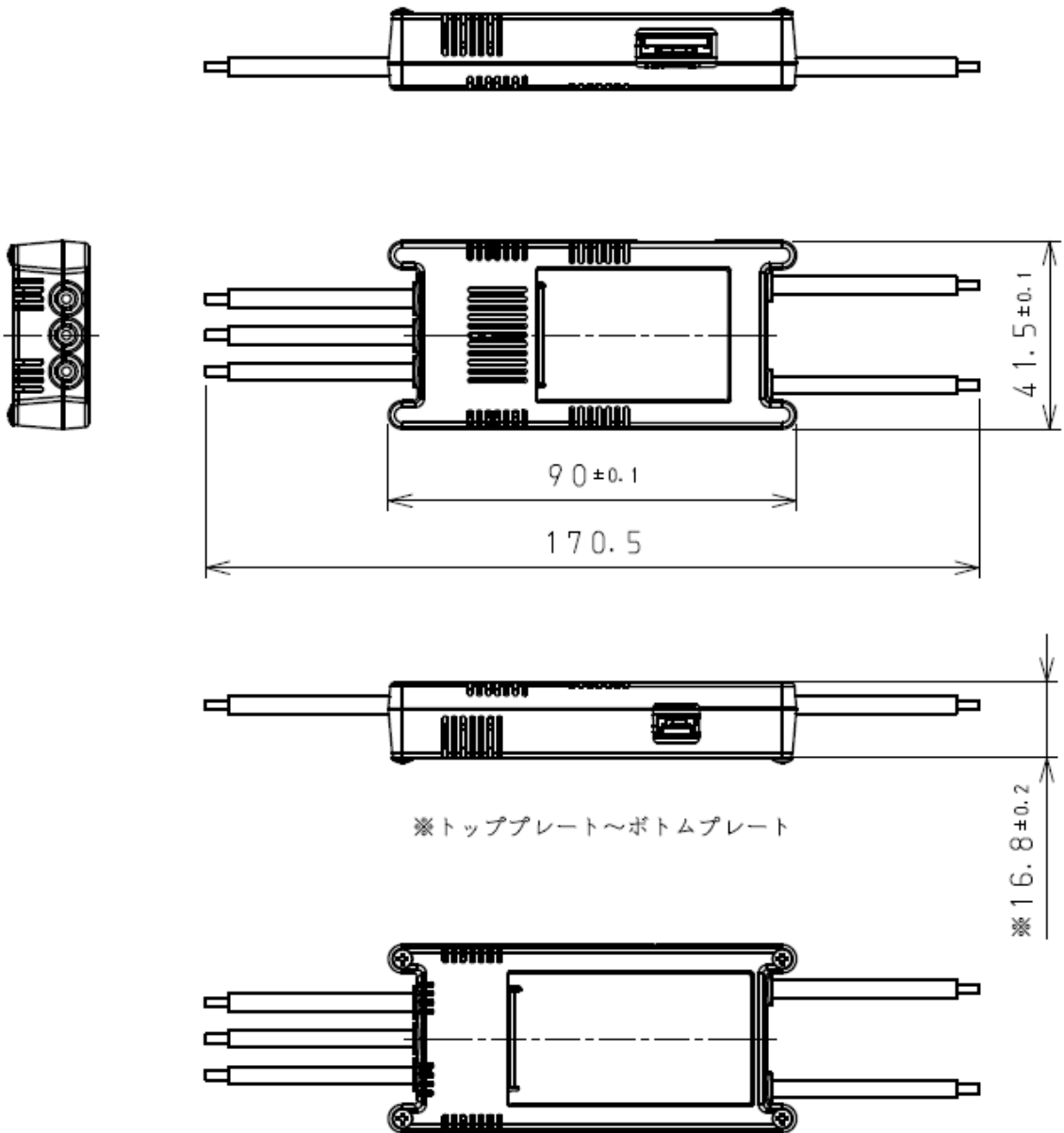
Table 7.2 電池接続線ピンアサイン

端子番号	信号名	機能
1	POWER	電池電源 (配線色 赤)
3	GND	GND (配線色 黒)

8. 寸法図

本章では、完成品外形寸法を記載します。

8.1. 完成品外形寸法



Unit:mm

Figure 8.1 完成品外形寸法



改訂履歴

Ver	発行日	改訂内容
1.0	2024/8/1	初版発行



メモ



メモ

製造元
株式会社アスター
〒013-0054 秋田県横手市柳田 12-3